

SunPower X-Serie Zonnepanelen: X21-350-BLK

SunPower® Residentieel Paneel

SunPower X-Series-panels combineren de hoogste efficiëntie, duurzaamheid en garantie die momenteel op de markt beschikbaar zijn. Wat resulteert in meer energie en besparingen op de lange termijn. ^{1,2}



Toonaangevende esthetiek

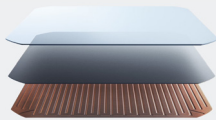
SunPower slanke, zwarte panelen uit de X-serie passen harmonieus in uw dak. De meest elegante keuze voor uw huis.



Meer energie. Meer besparingen.

Ontworpen om in 25 jaar 60% meer energie te leveren in dezelfde ruimte in realistische omstandigheden zoals gedeeltelijke schaduw en hoge temperaturen. ²

Fundamenteel anders. En beter.



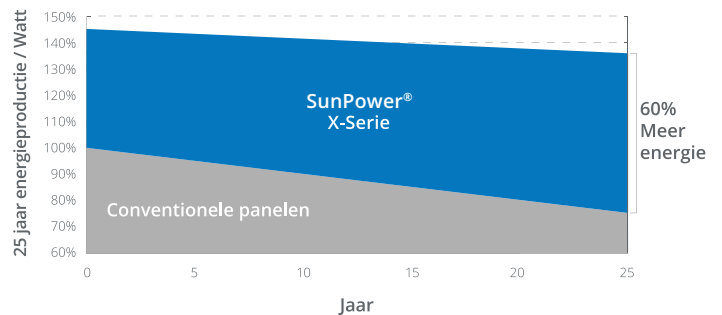
De SunPower Maxeon® zonnecel

- Zorgt voor hoog efficiënte panelen ²
- Ongeëvenaarde betrouwbaarheid ³
- Gepatenteerde solide metalen basis voorkomt breuk en corrosie



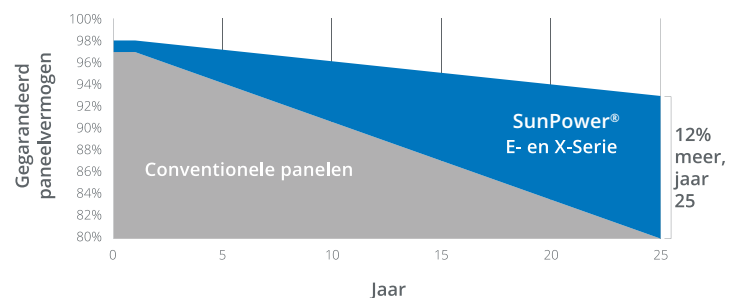
Net zo duurzaam als zijn energie

- Geclassificeerd # 1 in Silicon Valley Toxics Coalition 2017 Solar Scorecard ⁴
- Eerste zonnepanelen met Cradle to Cradle Certified™ Silver-herkenning ⁵
- Draagt bij tot meer LEED-categorieën dan conventionele panelen ⁶



Beter product, betere garantie

Met meer dan 25 miljoen panelen over de hele wereld is bewezen dat de SunPower-technologie lang meegaat. Daarom staan wij achter ons paneel met de beste 25 jaar durende gecombineerde vermogens- en productgarantie van de branche, waaronder de hoogste vermogensgarantie in de zonne-energie markt.

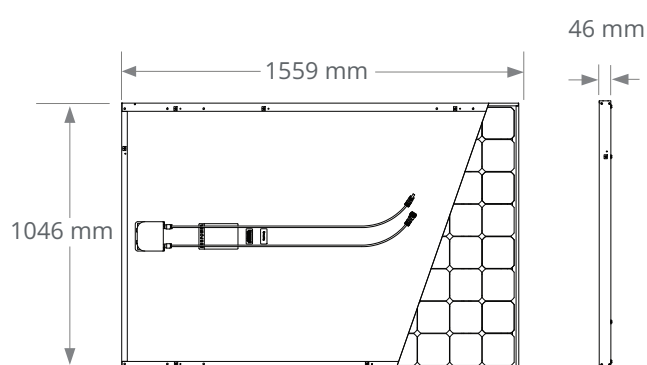


X-Serie Zonnepanelen: X21-350-BLK SunPower® Residentieel Paneel

| Electrotechnische Gegevens | | |
|--|-----------------------|-----------------|
| | SPR-X21-350-BLK | SPR-X21-335-BLK |
| Nominale kracht (P _{nom}) ⁷ | 350 W | 335 W |
| Vermogenstolerantie | +5/0% | +5/0% |
| Efficiëntie van het paneel | 21,5% | 20,6% |
| Nominale spanning (V _{mpp}) | 57,3 V | 57,3 V |
| Nominale stroom (I _{mpp}) | 6,11 A | 5,85 A |
| Open klemspanning (V _{oc}) | 68,2 V | 67,9 V |
| Kortsluitstroom (I _{sc}) | 6,50 A | 6,23 A |
| Max. systeemspanning | 1000 V IEC & 600 V UL | |
| Maximum zekeringen | 15 A | |
| Temp. coëf. vermogen | -0,29% / °C | |
| Temp. coëf. spanning | -167,4 mV / °C | |
| Temp. coëf. stroom | 2,9 mA / °C | |

| Testvoorwaarden en Mechanische Gegevens | |
|---|---|
| Temperatuur | -40° C tot +85° C |
| Breukvastheidswaarde | 25mm diameter hagelsteen bij 23 m/s |
| Uitzicht | Klasse A+ |
| Zonnecellen | 96 Monocrystalline Maxeon Gen III Cellen |
| Gehard glas | Hooggeleidend gehard antireflecterend |
| Junction Box | IP-65 nominaal, MC4 |
| Gewicht | 18,6 kg |
| Max. belasting | Wind: 2400 Pa, 244 kg/m ² voorkant & achterkant Sneeuw: 5400 Pa, 550 kg/m ² voorkant |
| Kader | Klasse 1 zwart geanodiseerd, hoogste AAMA classificatie |

| Testen en Certificaten | |
|------------------------------------|--|
| Standaardtesten ⁸ | IEC 61215, IEC 61730, UL 1703 (Brandklasse type 2) |
| Kwaliteitsmanagement-certificering | ISO 9001:2015, ISO 14001:2015 |
| VGM-naleving | RoHS, OHSAS 18001:2007, loodvrij, Recycle schema, REACH SVHC-163 |
| Duurzaamheid | Cradle to Cradle gecertificeerd™ Zilver. "Declare" vermeld. |
| Ammoniaktest | IEC 62716 |
| Woestijntest | 10.1109/PVSC.2013.6744437 |
| Zoutsproeitest | IEC 61701 (maximale hevigheid doorstaan) |
| PID-test | 1000 V: IEC 62804, PVEL duur: 600 uur |
| Beschikbare certificaten | TUV, UL, MCS, FSEC, CEC |



KADERPROFIEL



Lees veiligheids- en installatieinstructies voordat u dit product gebruikt.

1 SunPower 360W in vergelijking met een conventioneel paneel met arrays van dezelfde grootte (260 W, 16% efficiënt, ongeveer 1,6 m²), 4% meer energie per watt (op basis van PVSystem pan-bestanden), 0,75% / jaar langzamere degradatie (Campeau, Z. et al. "SunPower Module Degradation Rate," SunPower white paper, 2013).

2 Gebaseerd op het zoeken naar gegevensbladwaarden van websites van top 10 fabrikanten per IHS, vanaf januari 2017.

3 #1 positie in "Fraunhofer PV-duurzaamheidsinitiatief voor solarmodules: deel 3". PVTech Power Magazine, 2015. Campeau, Z. et al. "SunPower Module Degradation Rate", SunPower White Paper, 2013.

4 SunPower staat genoteerd als #1 op de Silicon Valley Toxics Coalition Solar Scorecard.

5 Cradle to Cradle Gecertificeerd is een meervoudig certificatie-programma. Producten en materialen worden beoordeeld op veiligheid voor de gezondheid en voor het milieu, ontworpen voor toekomstige recycling en op duurzame productie methoden.

6 Levert een bijdrage aan de categorieën Materialen en Resourcekredieten. SunPower staat ook vermeld in de Declare database.

7 Standaard testomstandigheden (1000 W/m² irradiatie, AM 1,5, 25° C). Standaard NREL Kalibratie: SOMS voor stroom, LACCS FF voor spanning.

8 Brandklasse type 2 per UL1703:2013, brandklasse C per UL1703:2002.

Zie <http://www.sunpowercorp.com/company> voor meer referenties en informatie.

De specificaties omvat in dit informatieblad kunnen worden gewijzigd zonder voorafgaande kennisgeving.

©2018 SunPower Corporation. Alle rechten voorbehouden. SUNPOWER, het SUNPOWER logo en MAXEON zijn handelsmerken of gedeponeerde handelsmerken van SunPower Corporation. Cradle to Cradle Certified™ is een certificaat dat wordt afgegeven door het Cradle to Cradle Products Innovation Institute.

SUNPOWER®